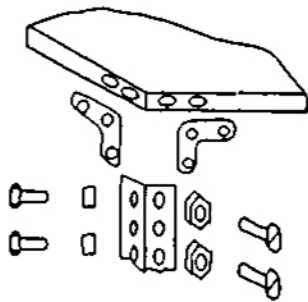
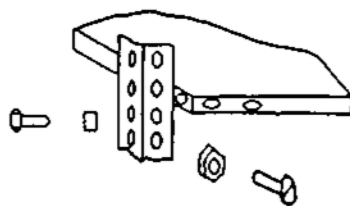


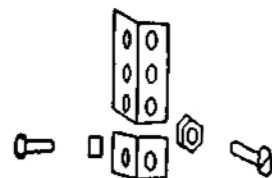
Инструкция по сборке стеллажей серия МС



Узел крепления верхней и нижней полки.



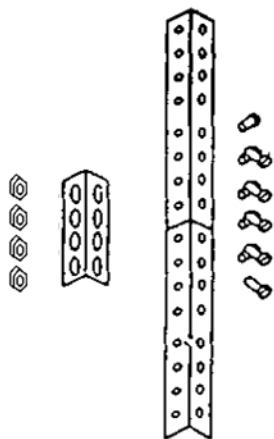
Узел крепления средних полок.



Крепление подпятника к стойке.

Порядок сборки:

- I. **На ровную горизонтальную поверхность**/пол, стол/ положить две стойки и на них закрепить согласно схеме полки /вертикально/.
- II. Сверху на полки установить и закрепить ещё две стойки.
- III. Установить подпятники.
- IV. Стеллажи поднять в рабочее положение. Малый шаг отверстий на стойках позволит Вам выбрать нужное расстояние между полками.



V. Узел крепления удлинителя

Удлинитель крепить к верхней части стойки помощью переходника, имеющего продолговатые отверстия. Переходник закрепить 8-ю винтами, гайками и шайбами к внутренней поверхности стойки и удлинителя.

Конструкция стеллажей позволяет собирать из них поля необходимых размеров и конфигураций, при этом стойки не дублируются.

При сборке на общих стойках необходимо место для сборки стеллажа «лёжа», т.е. при длине стойки 2500мм необходимо свободное пространство не менее 2500мм.

Примечание: усиливающие уголки установите только на верхней и нижней полке; Затяжка винтовых соединений должна исключать неплотные соединения элементов стеллажа и их взаимное перемещение!

ВНИМАНИЕ!

В случае если уклон поверхности пола больше 3мм на длине 1000мм или пол имеет выбоины, необходима предварительная подготовка поверхности пола.

Без предварительной подготовки пола фирма-изготовитель не несёт ответственности за устойчивость конструкции стеллажа.

При высоте стеллажа до 2000мм и цельной стойке на один стеллаж идёт 16 уголков (по 4 уголка на стойку).

При высоте стойки выше 2000мм или составной через переходник стойке на один стеллаж (6 уголков на стойку).

При этом дополнительная пара уголков устанавливается на средней полке как можно ближе к месту соединения через переходник.